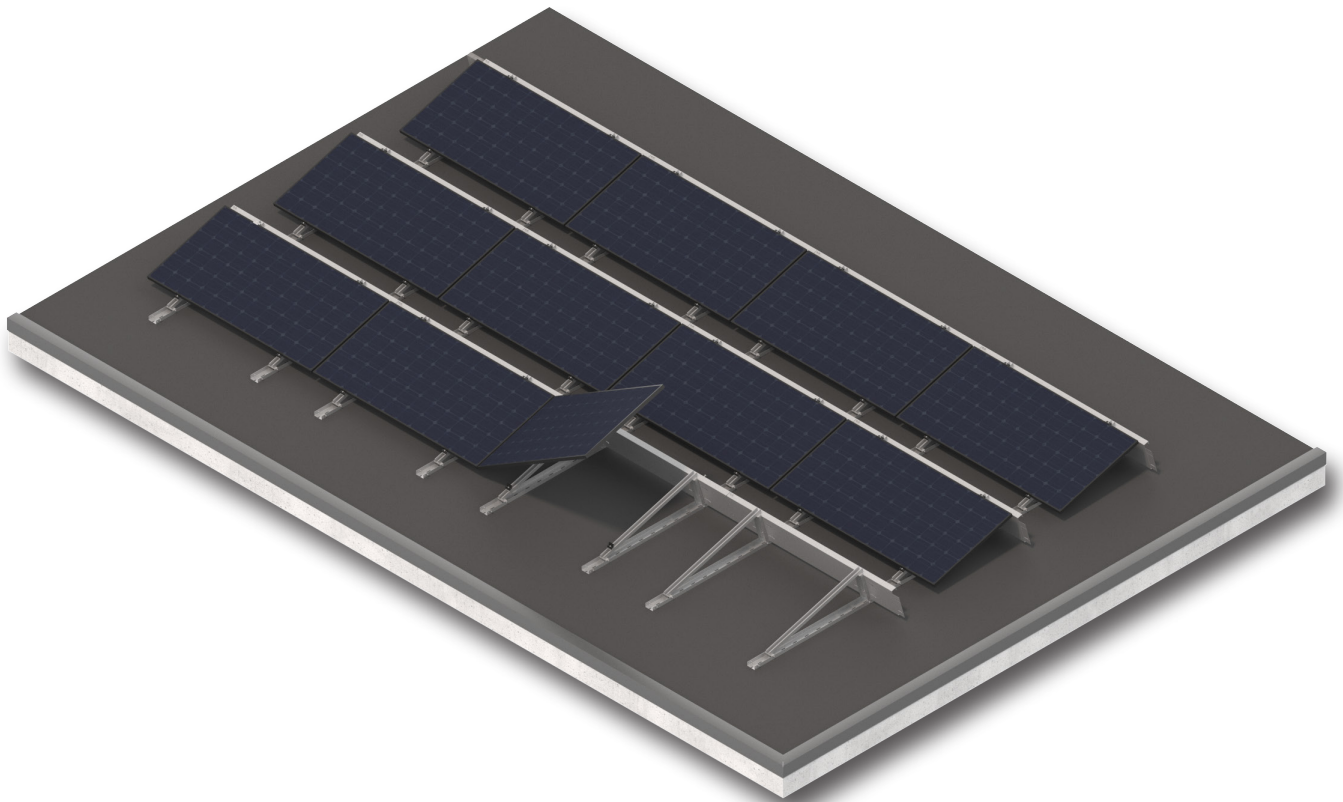


SOLARCLICK

by **FINELCOMP**[®]

ASENNUSYSTÄVÄLLINEN RATKAISU AURINKOPANEELIEN TASAKATTOASENNUKSEEN



**VAIVATON
ASENNUS**



**OPTIMOITU
TYÖKALUJEN KÄYTTÖ**



**EI
IRTO-OSIA**

ANKKUROITU TAI PAINOTETTU KATTOASENNUS

25 vuoden takuu



SOLARCLICK -AURINKOPANEELIEN KIINNITYSJÄRJESTELMÄ TASAKATOILLE

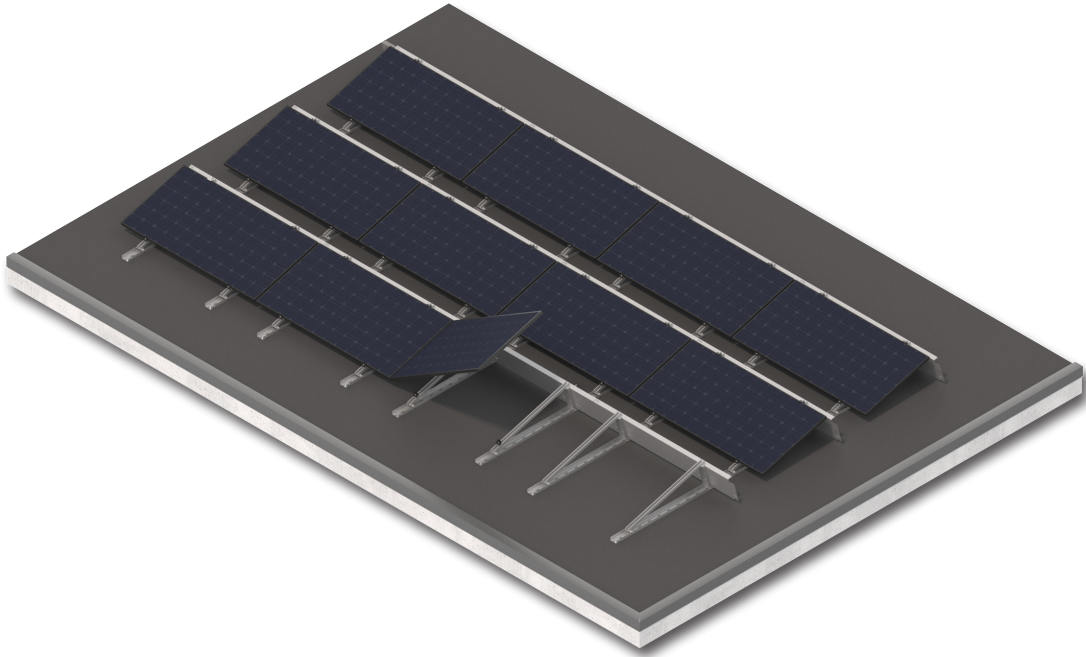
Esitiedot	3
Yleistä asennuksesta	4
Asennuskolmiot	5
Asennuskolmioiden asennus	6
Aurinkopaneelin asennus	7
Painotus	8
Järjestelmän asentaminen SolarClick-ankkurilevyllä	9 - 10
Osaluettelo	11 - 12
Tekniset tiedot	13
Takuuehdot	14

VALMISTAJA:

Finelcomp Oy, Yrittäjänkatu 6, 83500 Outokumpu

www.finelcomp.fi

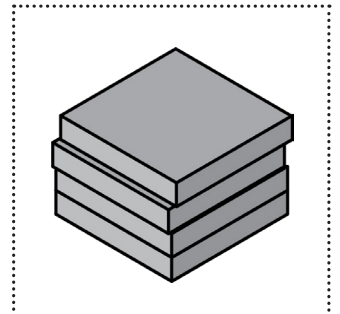
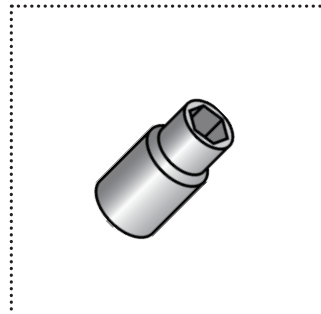
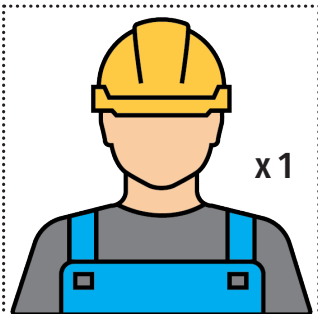
Esitiedot



SolarClick-kiinnitysjärjestelmän asentaminen ei vaadi läpivientejä katteeseen. Järjestelmä voidaan asentaa 0–5 asteen katoille painotettuna ilman erillistä ankkurointia. Ankkuroimattoman järjestelmän painotus voidaan toteuttaa vakiokoon pihalaatoilla 300x300x50mm (10 kg) & 300x150x50mm (5 kg). Järjestelmä on mahdollista asentaa myös ankkuroituna käyttämällä asennuksessa bitumikermin/-palan alla asennettavaa ankkurilevyä.

Asennustarvikkeet

SolarClick TK -kiinnitysjärjestelmän kokoonpanoon tarvitset 10 & 13 mm hylsyavaimet sekä ruuvivääntimen.



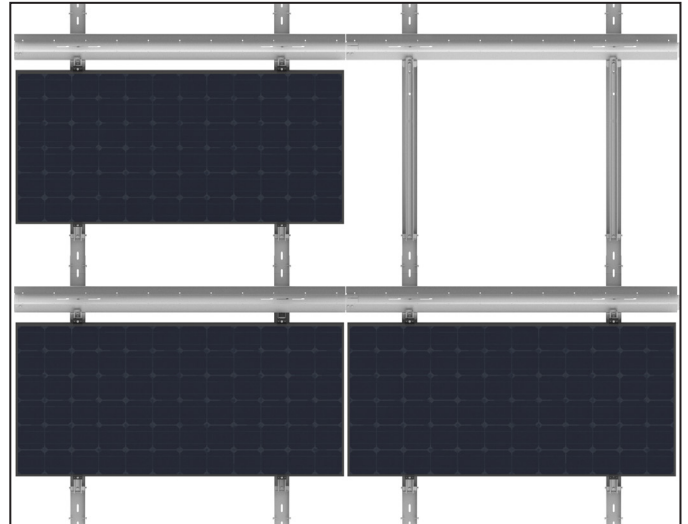
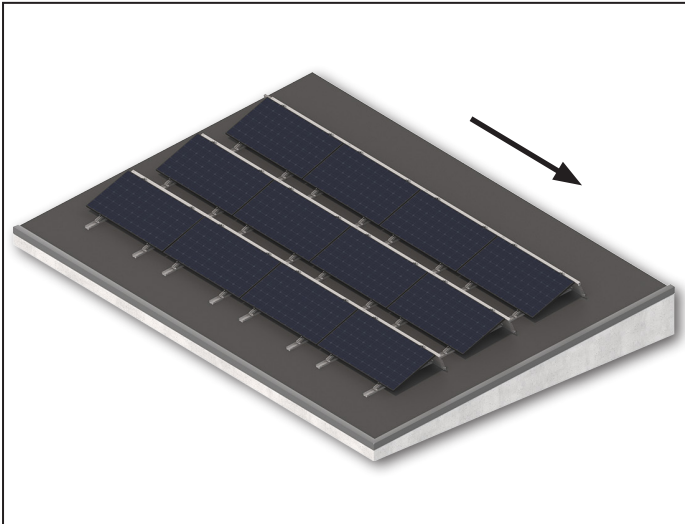
Noudata paikallisia työturvallisuuslakeja/säädöksiä ja turvallisia työtapoja. Käytä tarvittavia turvallisuusvälineitä.

Yleistä asennuksesta

Kiinnitysjärjestelmän asennussuunta

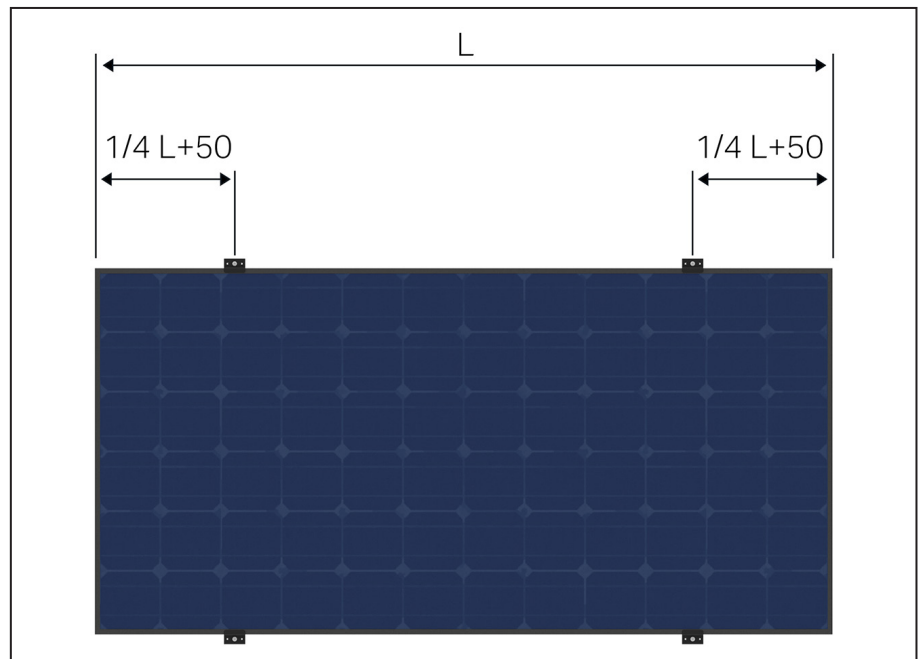
Kiinnitysjärjestelmän suuntaus tasakatolla voidaan päättää vapaasti, mutta viistokatolle järjestelmä tulee aina asentaa harjan suuntaisesti.

Paneelit asennetaan tasakattokiinnikkeisiin aina vaakasuuntaisesti.



Paneelin ylitysohje

Noudata paneelin ylityksessä paneelivalmistajan ohjetta. Varsin yleinen ohje on, että paneelin ylitys saa asennuksessa olla enimmillään $\frac{1}{4}$ paneelin pituudesta + 50 mm. Tarkasta ylitysohje kuitenkin tapauskohtaisesti.

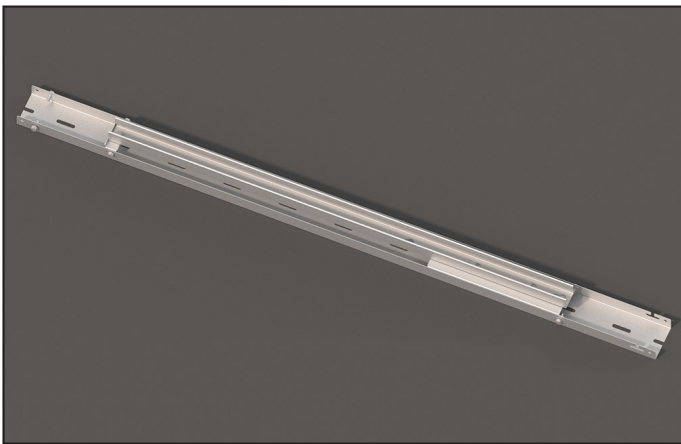


Asennuskolmiot

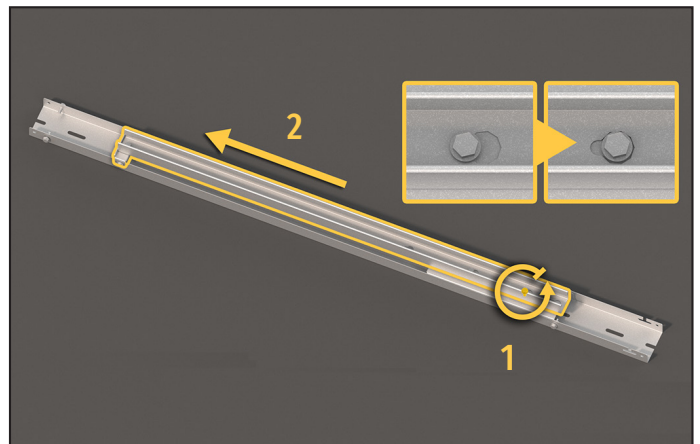
Yleistä

- Asennuskolmiosta on olemassa kaksi eri versiota: 15° ja 25°.
- Asennuskolmiot toimitetaan valmiiksi kokoonpantuina.

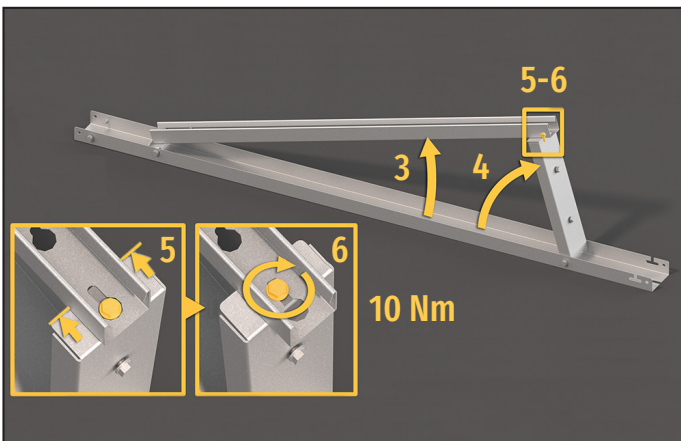
Asennuskolmion pystytys



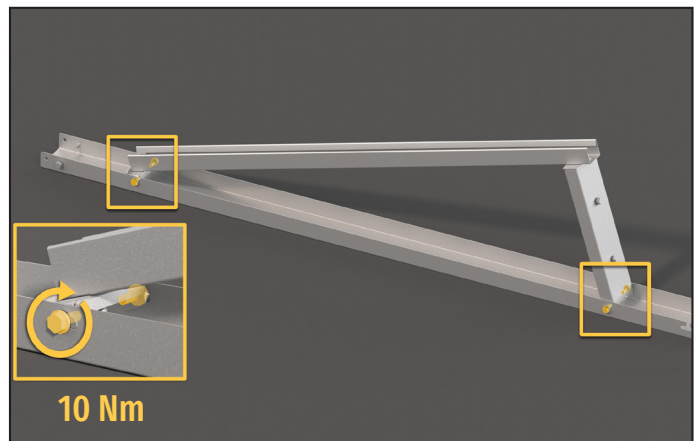
Kokoonpantuna toimitettava asennuskolmio ennen pystytystä.



Löysää takimmainen ruuvi.



Nosta takatuki sekä kisko paikoilleen. Kiristä takatuessa oleva ruuvi ohjeistettuun momenttiin.



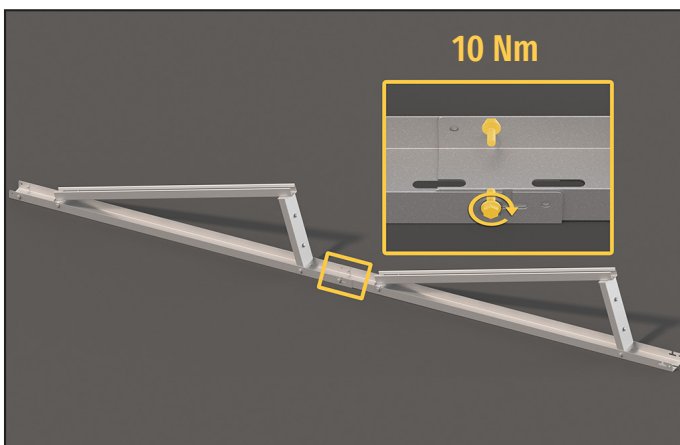
Kiristä ruuvit ohjeistettuun momenttiin.

Asennuskolmioiden asennus

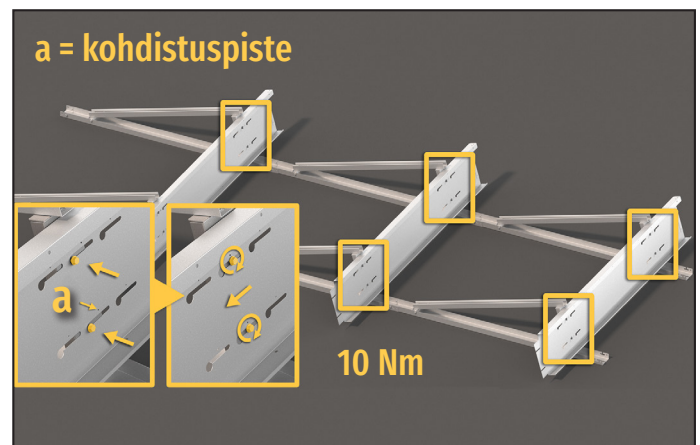
Yleistä

- Asennuskolmiot voidaan asentaa katolle painotettuina tai ankkuroituina.
- Painotettuna asennus on mahdollista 0–5° kattokulmille.
- Sopiva painoteline valitaan paneelikulman (15° & 25°) sekä paneelileveyden mukaan.

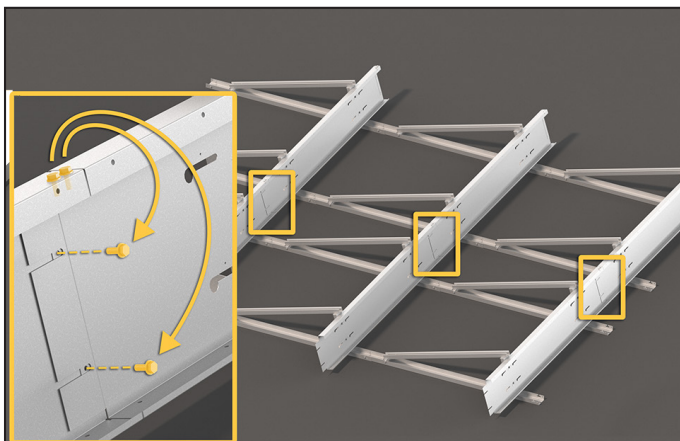
Asennus



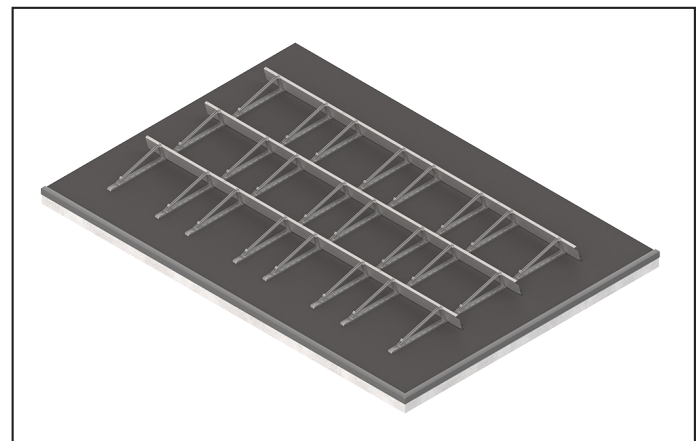
Asennuskolmioriviä jatketaan asentamalla rivin seuraava asennuskolmio alakiskossa olevaan hahloon.



Aseta asennuskolmioista tehdyt rivit halutulle kiskovälille ja asenna painoteline sitomaan kolmioiden vaakaväli.



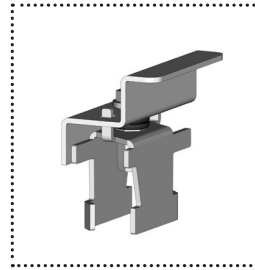
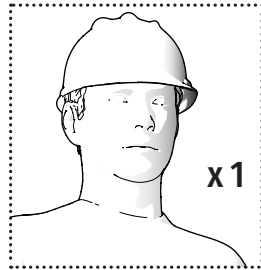
Paneelirivit sidotaan leveysuunnassa toisiinsa yhdistämällä viereisten rivien painotelineet toisiinsa.



Aurinkopaneelin asennus

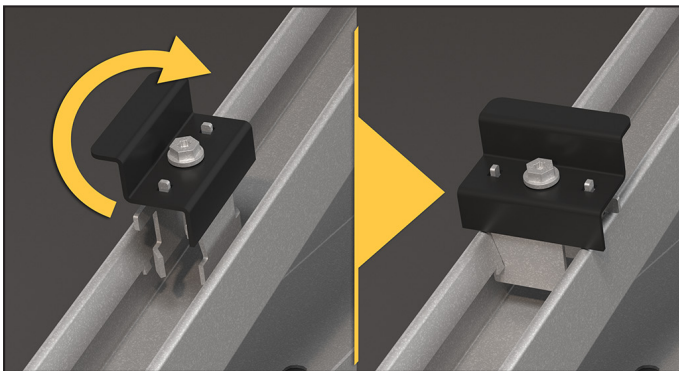
Yleistä

· Asennus voidaan suorittaa yhdellä henkilöllä.



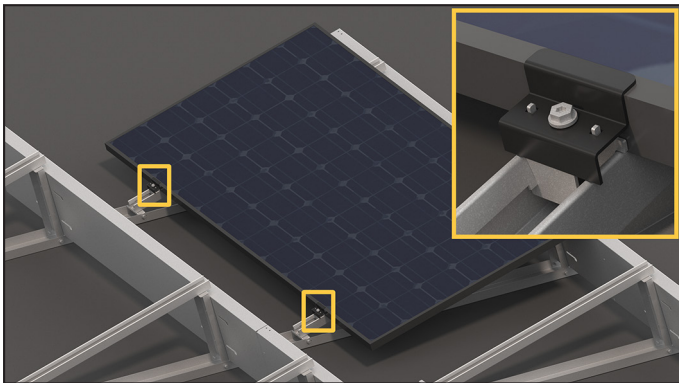
· Aurinkopaneelit kiinnitetään asennuskolmioihin käyttämällä SolarClick-päättykiinnikkeitä.

Asennus

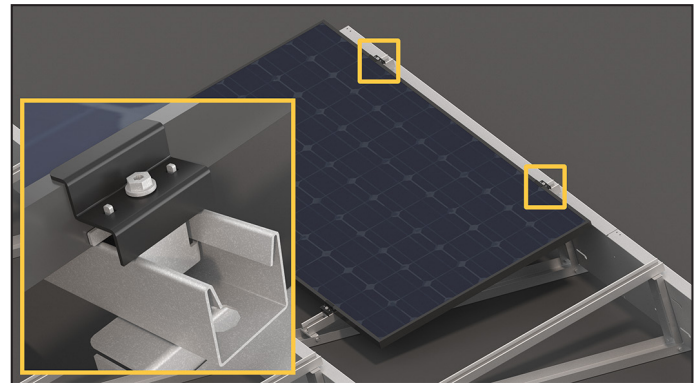


1. Asenna alemmat paneelikiinnikkeet kiskoon ja käännä 90°. Kiskossa on 2 hahloa, jotka pitävät kiinnikkeen halutussa kohdassa. Käytettävä hahlo valitaan halutun asennuskorkeuden ja paneelikoon mukaan.

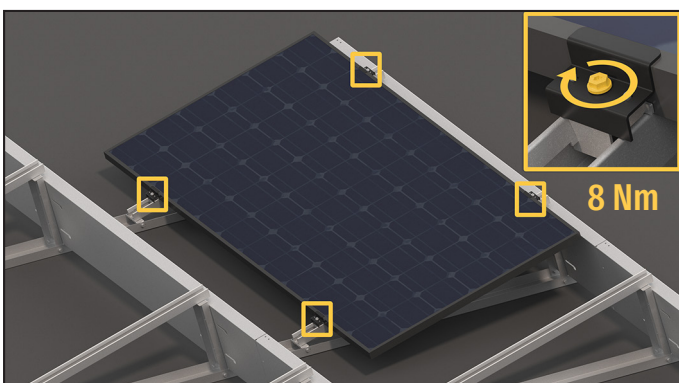
Huom! Voit säätää paneelikiinnikkeiden paikkaa kiskossa, kunnes lukitset ne.



2. Kiinnike pysyy paikoillaan hahlossa ja aurinkopaneeli voidaan asentaa alempien kiinnikkeiden varaan.



3. Ylempien kiinnikkeiden asennus.

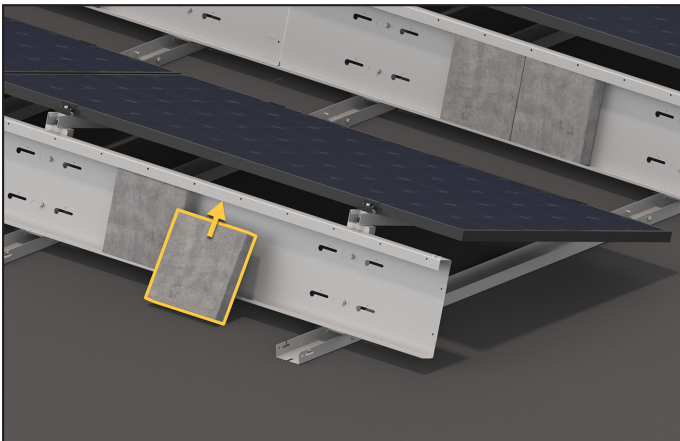


4. Lukitse paneelikiinnikkeet paikoilleen kiristämällä kiinnikkeissä olevat ruuvit oikeaan momenttiin.

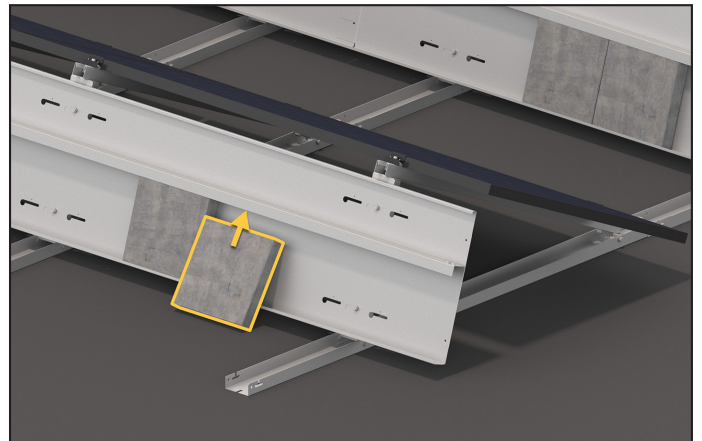
Painotus

Yleistä

- SolarClick TK -kiinnikejärjestelmä voidaan asentaa 0–5° kulmassa oleville katoille painotettuna ilman erillistä ankkurointia.
 - Huom! Kattopohjan kestävydestä ja kunnosta varmistuttava ennen asennusta.
- Tuulikuorman mukainen painotustarve lasketaan projektikohtaisesti. Projektikohtaisen painotuslaskelman saat lähimmältä jälleenmyyjästä.
 - Pienillä paneelikentillä tai normaalia suuremmalle tuulikuormalle altistuvilla alueilla, suositellaan järjestelmän ankkurointia kattoon SolarClick-ankkurilevyillä. Kysy lisätietoja painotukseen liittyvistä rajoitteista lähimmältä jälleenmyyjältäsi.
- Painotus toteutetaan lisäämällä vakiokokoisia pihalaattoja painotelineeseen. Painotelineet ovat mitoitettu siten, että niihin käyvät vakiokokoiset 300 mm korkeat ja max. 50 mm paksut pihalaatat.
 - Esim. 300x300x50mm (10 kg) & 300x150x50mm (5 kg)
- Yhteen painotelineeseen voidaan asentaa maksimissaan 50 kg lisäpainoja.



Painojen asentaminen 15° painotelineeseen.



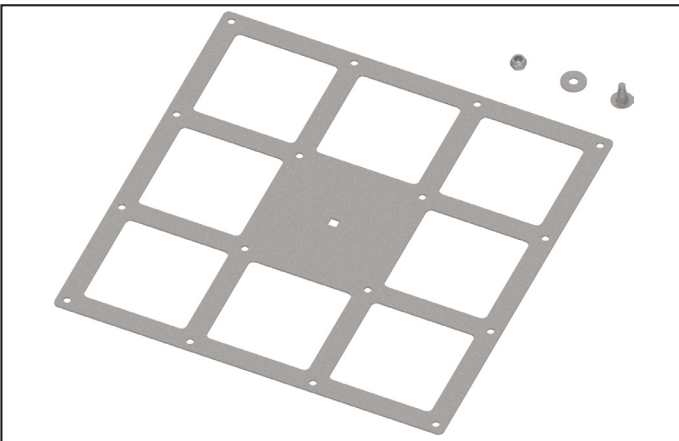
Painojen asentaminen 25° painotelineeseen.

Järjestelmän asentaminen SolarClick-ankkurilevyllä

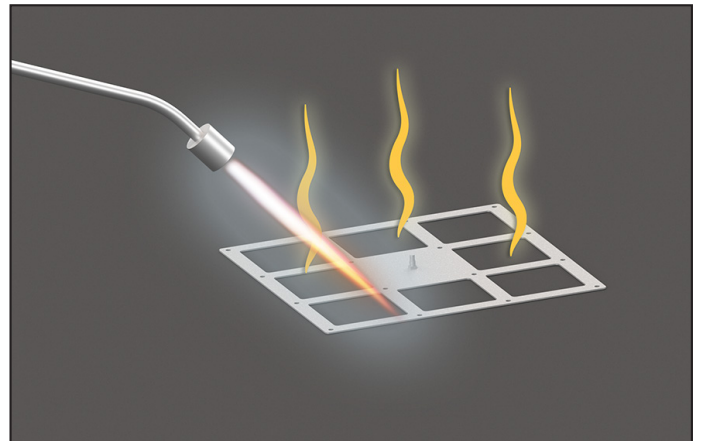
Yleistä

SolarClick-ankkurilevy on katetta läpäisemätön kiinnitystapa, jolla SolarClick TK -kiinnikejärjestelmä voidaan asentaa katolle ankkuroituna. Asennuksessa käytetään bitumikermin/-palan alle asennettavaa ankkurilevyä sekä erillisiä kiinnitystarvikkeita. Käytettävän bitumikermin/-palan pinta-alaksi suositellaan $\geq 0,5 \text{ m}^2$, esimerkiksi 750 x 750 mm. *Huom! Asennuksessa vaaditaan tulityöpätevyys.*

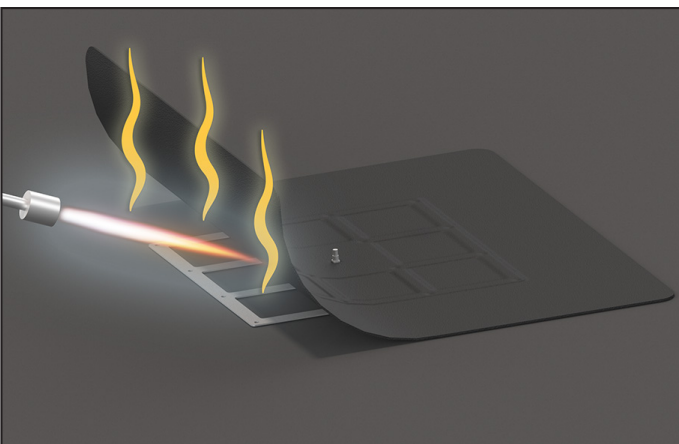
Myös silloin kun järjestelmä asennetaan ankkuroituna, on asennuksessa käytettävä painotelineitä. Ankkuroidussa asennuksessa painotelineet toimivat tuulensuojina, eikä telineisiin tarvitse asentaa lisäpainoja.



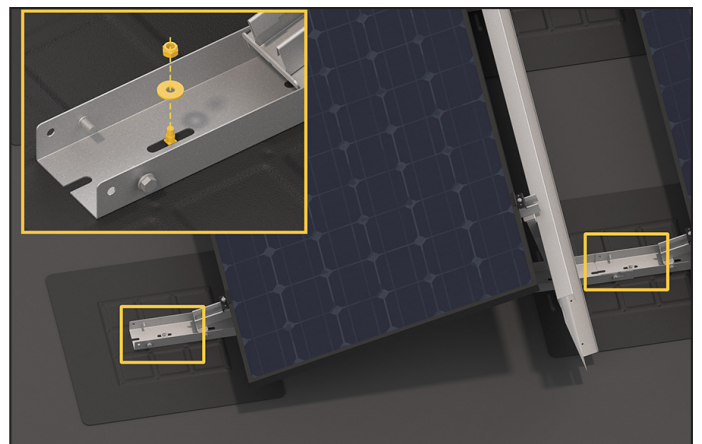
Ankkurilevy sekä kiinnitystarvikkeet.



Ankkurilevyn asennus kattoon.



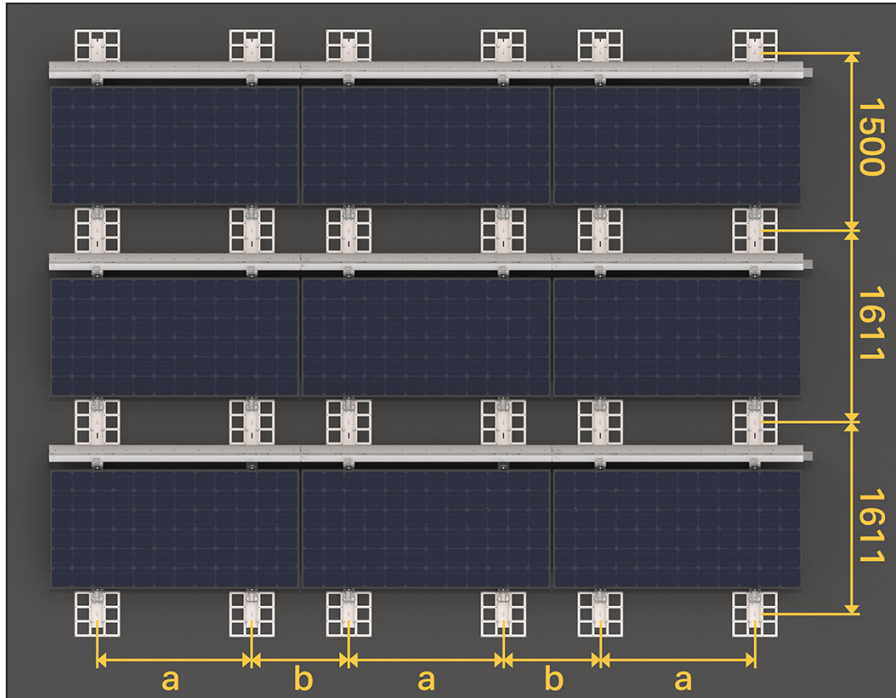
Asennuksessa käytetään $\geq 0,5 \text{ m}^2$ bitumikermiä/-palaa.



Asennuskolmioiden kiinnitys ankkurilevyihin.

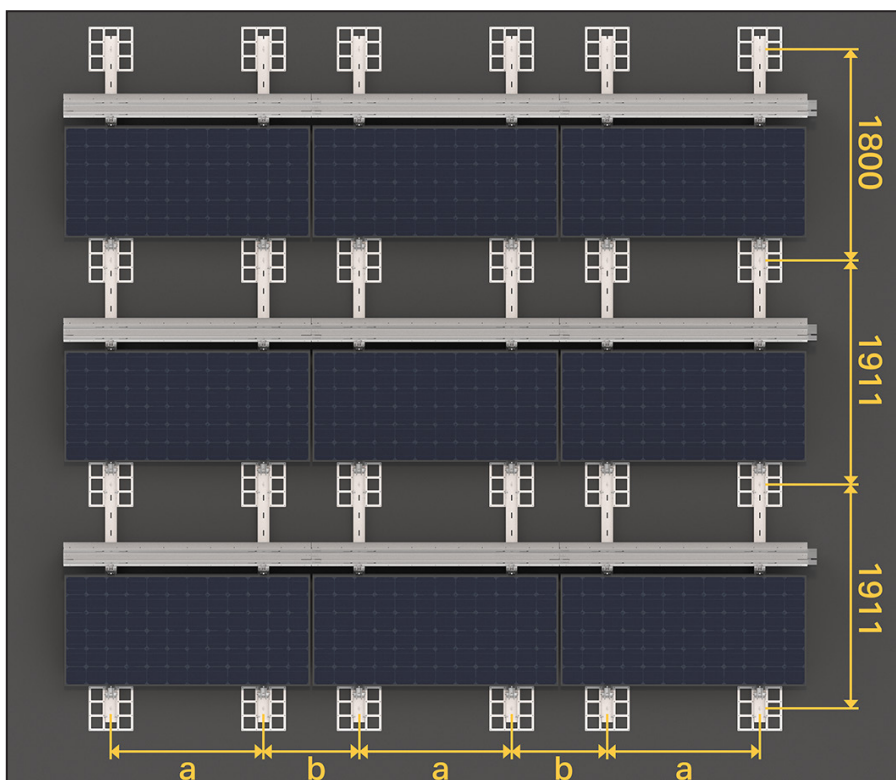
Järjestelmän asentaminen SolarClick-ankkurilevyllä

Ankkurilevyjen asennus 15° asennuskolmioille



Pituussuunnan väli 15° asennuskolmiolla 1611mm, mutta viimeinen väli 1500mm. Leveys suunnan väli (a, b) valitaan paneelikoon sekä halutun kiskovälin mukaan.

Ankkurilevyjen asennus 25° asennuskolmioille



Pituussuunnan väli 25° asennuskolmiolla 1911mm, mutta viimeinen väli 1800mm. Leveys suunnan väli (a, b) valitaan paneelikoon sekä halutun kiskovälin mukaan.

Osaluettelo

Asennuskolmiot

Nimiketunnus	Nimi	Sähkönumero
40220051	SolarC TK-kolmio 15	80 135 22
40220052	SolarC TK-kolmio 25	80 135 23

Painotelineet

Nimiketunnus	Nimi	Sähkönumero
40220060	SolarC TK-painoteline 15-1762	80 135 32
40220061	SolarC TK-painoteline 15-1909	80 135 33
40220063	SolarC TK-painoteline 15-1961	80 135 37
40220062	SolarC TK-painoteline 15-2094	80 135 24
40220070	SolarC TK-painoteline 25-1762	80 135 34
40220071	SolarC TK-painoteline 25-1909	80 135 35
40220073	SolarC TK-painoteline 25-1961	80 135 38
40220072	SolarC TK-painoteline 25-2094	80 135 25

· Painotelineen nimessä olevat numerot kertovat yhteensopivan asennuskolmion kulman sekä paneelileveyden jolle painoteline on optimoitu.

· Esim. SolarC TK-painoteline 15-1909 = 15° asennuskolmio, 1909mm leveä paneeli.

Tiedustelee painotelineiden saatavuutta ja sopivuutta eri paneelileveyksille lähimmältä jälleenmyyjältäsi.

Ankkurilevy

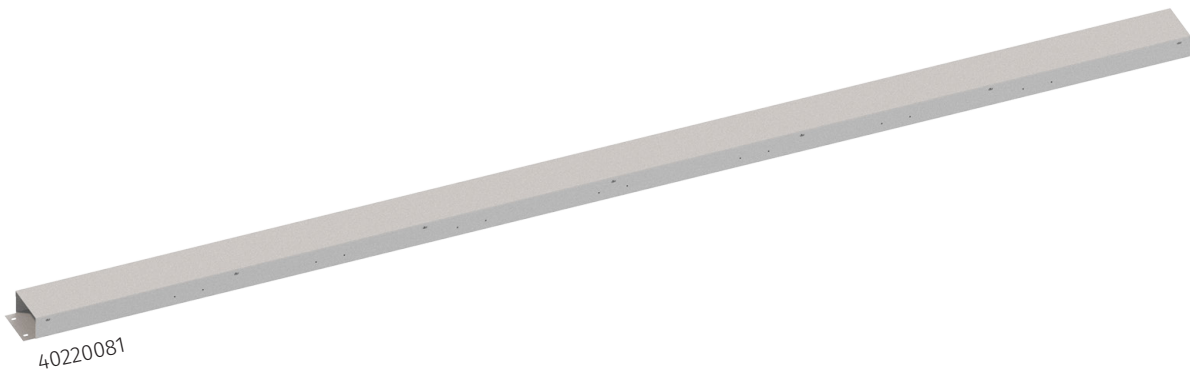
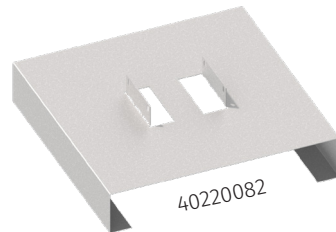
Nimiketunnus	Nimi	Sähkönumero
40220091	SolarC TK-ankkurilevy	80 135 28
0226825092-100	Lukkoruuvi DIN 603 A2 M8X25 (100kpl)	80 135 29
03978005-100	Nyloc-mutteri DIN 985 A4-80 M8 (100kpl)	80 135 30
412928005-100	Korilaatta DIN 9021 A4 M8/8,4 (100kpl)	80 135 31

Paneelikiinnikkeet

Nimiketunnus	Nimi	Sähkönumero
40220023	SolarC päätykiinnike 35K	80 135 19
40220033	SolarC päätykiinnike 30K	80 135 21

Lisäosat

Nimiketunnus	Nimi	Sähkönumero
40220081	SolarC TK-johtokouru	80 135 26
40220082	SolarC TK-kourupaino Kaapelikiinnike	80 135 27 Esimerkiksi: 1370870



Tekniset tiedot

Materiaalitiedot

- Magnelis ZM310
- Pinnoitteen paksuus 25 µm
- Pinnoitteen tyyppi sinkki, alumiini 3,5% magnesiumium 3%

Standardit

IEC 61730 mukaan, jossa lumikuormana paneeleille määritetty 5400Pa = 540kg/m² ja tuulikuormana 2400Pa = 408kg/paneeli.

Tuulikuorman mukainen painotustarve lasketaan kohteille projektikohtaisesti.

Linkit

- <https://www.finelcomp.fi/tuotteet/solarclick/>



Takuuehdot

Finelcomp SolarClick takuuehdot 4.5.2023 alkaen

SolarClick -tuotetakuu täydentää Finelcomp Oy:n yleisiä myyntiehtoja ja on voimassa 25 vuotta ostopäivästä alkaen. Finelcomp takaa, että SolarClick tuotteet täyttävät sille asetetut tuotteen normaalin käytön käyttövaatimukset, eivätkä tuotteet ruostu puhki takuuajana. Takuu ei koske normaaleja ikääntymisen aiheuttamia esteettisiä muutoksia.

Takuu on voimassa, kun:

- Tuote on asennettu Finelcomp SolarClick-tuotteiden asennusohjeiden mukaisesti
- Asennusvaiheessa mahdollisesti syntynyt metallijäte on poistettu välittömästi asennuksen yhteydessä
- Tuote ei ole kosketuksissa itseään jalompien metallien kanssa, tai jalompien metallien kautta valuvan nesteen kanssa
- Reklamaatio on tehty kuukauden (1 kk) sisällä vahingon havaitsemisesta
- Reklamaation tekijä voi todistaa, että järjestelmän asennus on tehty toimittajan asennusohjeiden mukaisesti ja asennuksen jälkeinen puhdistus on tehty asianmukaisesti

Takuu ei ole voimassa, mikäli:

- Käyttöympäristö on erityisen aggressiivinen tai syövyttävä. Esimerkkeinä kemikaalitehtaiden läheisyys tai erityisen suolapitoinen tai korkean kosteuden ilmasto
- Tuote on altistunut normaalista ilmastorasituksesta (kohtalainen suolapitoisuus, kohtalainen ilmankosteus, vesi, puunlehdet) poikkeaville, syövyttävälle vierasaineille
- Järjestelmän asennuksessa on käytetty osana muiden valmistajien komponentteja

Korvaus- ja hyvityskäsittely

Mikäli reklamaatio on tehty takuuehtojen mukaisesti, Finelcomp Oy sitoutuu toimittamaan ostajalle uudet korvaavat tuotteet 60 päivän sisällä olemassa olevasta tuotevalikoimasta, edellyttäen, että ostodokumentti voidaan esittää.

Mikäli tuote hyvitetään, hyvityksen arvo on enintään tuotteen alkuperäinen laskutusarvo.

Finelcomp Oy ei vastaa elinkeinotoiminnan kuluista, erikoiskuluista, tulonmenetyksistä aiheutuvista kuluista, eikä muista välillisistä kuluista.

SOLARCLICK

SOLARCLICK
by *FINELCOMP*[®]